

شمیم صنعت

NEO

راهنمای سریع نصب و راه اندازی اینورتر

NE900



- ◀ رنج توان 0.75 kw تا 160 kw
- ◀ مناسب برای انواع کاربردها
- ◀ قیمت مناسب / کیفیت عالی

- ترمینال زمین اینورتر به ارت بسته شود.
- از اتصال برق به ترمینالهای U, V, W خودداری کنید.
- از اتصال کوتاه بین ترمینالهای (-) و (+) جلوگیری کنید.
- از نصب اینورتر در محیطهای قابل اشتعال خودداری کنید.
- از نصب اینورتر در محیطهای با امکان انفجار گاز جلوگیری کنید.
- با دست خشک با اینورتر کار کنید.
- قبل از اتصال کابل‌های برق ورودی حتما از نوع ورودی (سه فاز یا تک فاز) اطمینان حاصل کنید.
- از ورود براده چوب، آهن، کاغذ، گرد و غبار و اجسام دیگر به داخل اینورتر جلوگیری نمایید.
- سیم‌بندی مجدد و انجام عملیات روی اینورتر باید حداقل ۱۰ دقیقه بعد از قطع برق ورودی انجام شود.

نحوه نصب اینورتر

- اینورتر را در محیط مناسب داخل تابلوی برق نصب کنید، به طوریکه ذرات گرد و غبار و ذرات هادی و مواد شیمیایی و هوای مرطوب به داخل آن نفوذ نکند.
- دستگاه را به صورت عمودی داخل تابلو قرار دهید.
- در طرفین دستگاه ۵ سانتیمتر و در بالا و پایین دستگاه حداقل ۱۱ سانتیمتر برای مدلهای تا ۱۵ کیلووات و برای مدلهای ۱۸,۵ کیلووات و بالاتر حداقل ۱۰ سانتیمتر در طرفین و ۲۰ سانتیمتر برای بالا و پایین دستگاه فضای آزاد در نظر گرفته شود.
- فن تابلو را روی تابلو قرار دهید تا جریان هوا به راحتی از اینورتر عبور کند.
- دمای کاری اینورتر ۱۰ - ~ ۴۰ درجه سانتیگراد و میزان رطوبت کمتر از ۹۵٪ می باشد.
- اینورتر باید در محل ثابت و بدون لرزش نصب شود.

• به منظور افزایش ایمنی بین ترمینالهای ورودی برق اینورتر و برق از فیوز و کتاکتور استفاده کنید.

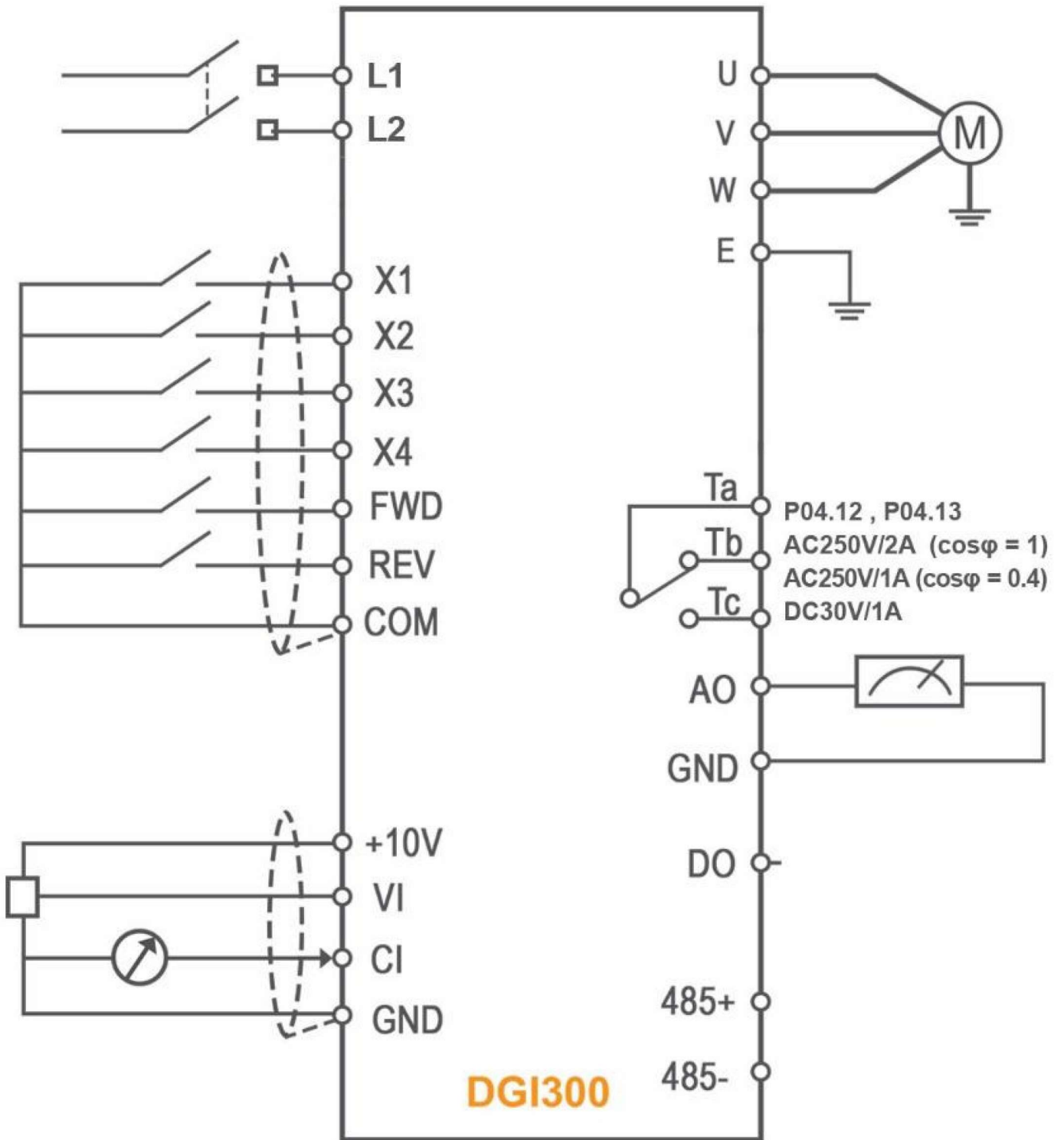
• از قرار دادن هرگونه کلید، کتاکتور، بانک خازنی، محافظ نوسانات و ... بین موتور و ترمینال های خروجی اینورتر خودداری نمایید. (اینورتر باید مستقیماً و بدون واسطه به موتور وصل شود.)

• قبل از اتصال اینورتر به موتور با توجه به اطلاعات مندرج بر روی پلاک موتور از نحوه سربندی موتور (ستاره / مثلث) اطمینان حاصل کنید.

• تابلو را با توجه به ابعاد درج شده در منوال اینورتر انتخاب کنید.

• جهت استفاده از تمامی امکانات این درایو و کسب اطلاعات کاملتر در مورد پارامترها به منوال انگلیسی مراجعه فرمایید.

نحوه نصب اینورتر



کارکرد و مشخصات ترمینال ها

کارکرد	توضیح	ترمینال	نوع
ترمینال RS-485+	پورت RS-485	485+	پورت ارتباطی
ترمینال RS-485-		485-	
قابل برنامه ریزی با P4-21 و P4-22 (ترمینال مشترک: COM) ماکزیمم فرکانس خروجی: 20KHz	ترمینال خروجی پالس Open-Collector	DO	ترمینال خروجی پالس
ورودی 0~10V – دقت: 1/1000 ترمینال مشترک: GND	ترمینال ورودی آنالوگ	VI	ورودی آنالوگ
ورودی آنالوگ ولتاژ یا جریان ولتاژ: 0~10V جریان: 4~20mA دقت: 1/1000 انتخاب نوع ورودی با جامپر JP3 ترمینال مشترک: GND	ترمینال ورودی آنالوگ	CI	
خروجی آنالوگ ولتاژ 0~10V یا جریان 4~20mA انتخاب نوع خروجی با جامپر JP2 ترمینال مشترک: GND	ترمینال خروجی آنالوگ	AO	خروجی آنالوگ

کارکرد	توضیح	ترمینال	نوع
انتخاب نوع فرمان با P4.08	حرکت راستگرد	FWD	ورودی حرکت
	حرکت چپگرد	REV	
رنج ولتاژ ورودی: 9~30V تنظیم با پارامترهای P4.00 برای ورودی X1 تا P4.03 متناظر با ورودی X4	ترمینال ورودی چندمنظوره 1	X1	ورودی چندمنظوره
	ترمینال ورودی چندمنظوره 2	X2	
	ترمینال ورودی چندمنظوره 3	X3	
	ترمینال ورودی چندمنظوره 4	X4	
ترمینال منفی: GND	منبع تغذیه +24V	24V	منبع تغذیه
ماکزیمم جریان خروجی: 50mA ترمینال منفی: COM	منبع تغذیه +10V	10V	
ترمینال GND و COM ایزوله از هم می‌باشند	ترمینال مشترک ورودی آنالوگ و منبع +10V	GND	
	ترمینال مشترک ترمینال‌های ورودی و خروجی	COM	



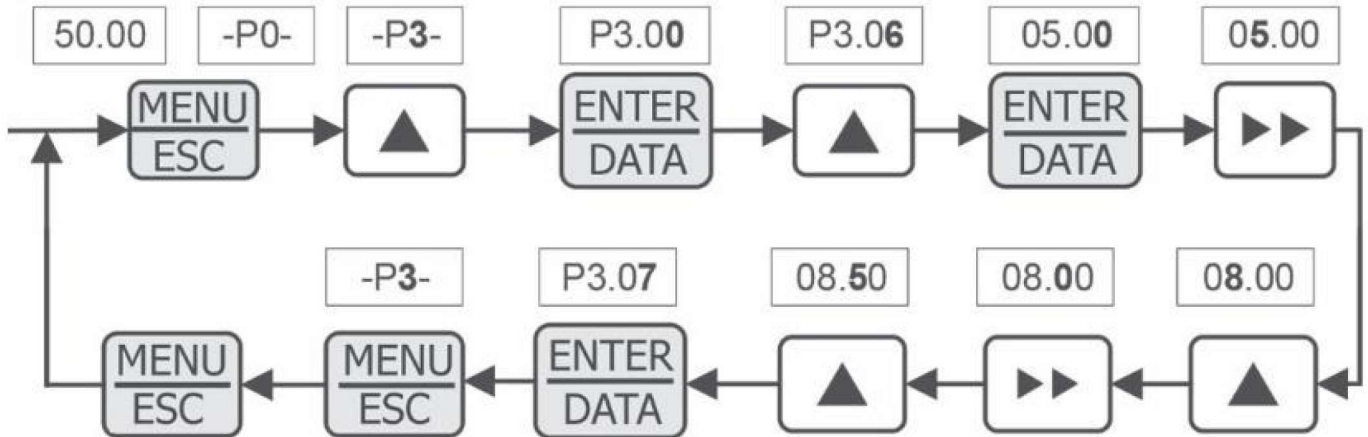
- نمایشگر A, HZ, V برای نمایش آمپر، فرکانس و ولتاژ هستند.
- نمایشگر ALM هنگام بروز آلام در اینورتر روشن می‌شود.
- نمایشگرهای FWD و REV به ترتیب برای حرکت در جهت های راستگرد و چپگرد روشن میشوند، در صورتیکه هر دو این نمایشگرها روشن باشند، به معنی ترمز DC است.

کلید	توضیح	کارکرد
	Menu/Esc	کلید ورود و خروج از گروه پارامترها
	Shift/Monitor	کلید تغییر ارقام اصلاح در پارامترها یا کلید تغییر وضعیت پارامترهای مانیتور اینورتر
	Enter/Data	کلید ورود به حالت تغییر پارامترها و ذخیره آنها
	Rev/JOG key	طبق پارامتر P3.46 حرکت چپگرد یا JOG صورت میگیرد
	Run key	حرکت راستگرد
	Stop/reset key	در هنگام آلام این کلید باعث ریست آلام و هنگام کار نرمال باعث توقف اینورتر می شود
	Digital potentiometer	برای افزایش یا کاهش فرکانس
	Increasing key	برای افزایش مقدار پارامترها و یا تغییر سرعت
	Decreasing key	برای کاهش مقدار پارامترها و یا تغییر سرعت

نحوه تغییر پارامترها

برای مثال تغییر پارامتر P03.06 از مقدار 05.00 به 08.50

مقادیر نشان داده شده در صفحه نمایش



پارامترهای پر کاربرد

پارامتر	توضیح پارامتر	مقادیر پارامتر
P0.03	تنظیمات RUN/STOP	0: از طریق کیپد 1: از طریق ترمینال 2: از طریق شبکه RS-485
P0.01	تنظیمات منبع فرکانس	0: از طریق پتانسیومتر روی کیپد 1: از طریق ▲ و ▼ کیپد 2: تغییر پارامتر P0.02 از طریق کیپد 3: از طریق UP/DOWN ترمینال 4: RS-485 5: ورودی آنالوگ VI 6: ورودی آنالوگ CI

ماکزیمم فرکانس خروجی		P0.06
فرکانس پایه		P0.07
واحد ۱ / ۰ ثانیه	زمان Acceleration	P0.17
واحد ۱ / ۰ ثانیه	زمان Deceleration	P0.18
حد بالای فرکانس خروجی		P0.19
حد پایین فرکانس خروجی		P0.20
Multi-stage speed 1 :1 Multi-stage speed 2 :2 4: JOG راستگرد 5: JOG چپگرد	تنظیمات ترمینالهای X1 و X2	P4.00 P4.01
بیت یکان: انتخاب BaudRate 1200 :0 9600 :3 2400 :1 19200 :4 4800 :2 38400 :5 بیت دهگان: فرمت DATA 1-7-2, no parity :0 1-7-1, odd parity :1 1-7-1, even parity :2 1-8-2, no parity :3 1-8-1, odd parity :4 1-8-1, even parity :5 1-8-1, no parity :6	تنظیمات BaudRate شبکه	P3.09

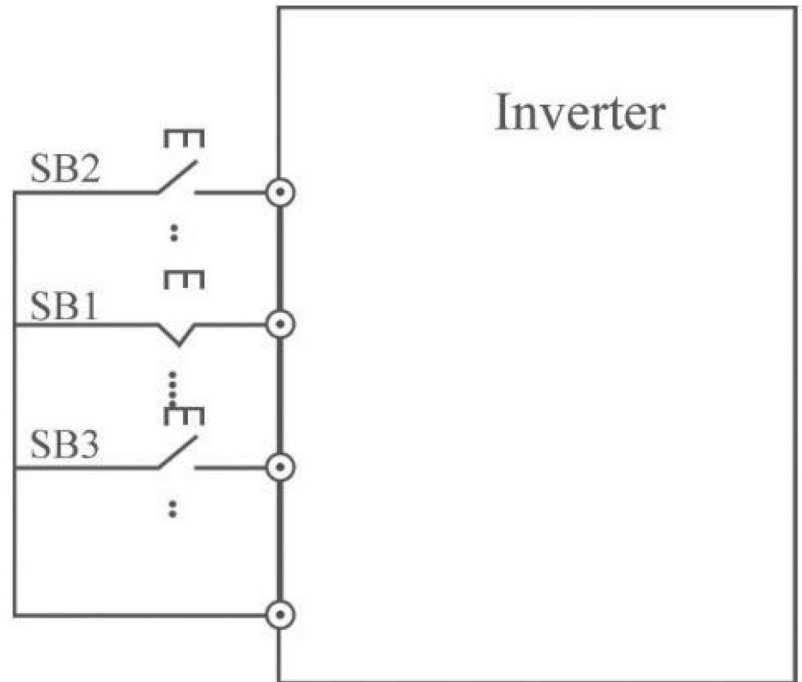
بیت صدگان: نوع ارتباط MODBUS, ASCII Mode :0 MODBUS, RTU Mode :1	تنظیمات BaudRate شبکه	P3.09
0~248	آدرس مدباس	P3.10
10	ریست پارامترها	P3.01
1: اتوتیون استاتیک	اتوتیون پارامترهای موتور	PA.00
ولتاژ درج شده روی پلاک موتور	ولتاژ نامی موتور	PA.01
جریان درج شده در پلاک موتور (آمپر)	جریان نامی موتور	PA.02
فرکانس درج شده در پلاک موتور	فرکانس نامی موتور	PA.03
سرعت درج شده در پلاک موتور	سرعت نامی موتور	PA.04
آخرین خطای اینورتر		P6.00
فرکانس خروجی در لحظه وقوع آخرین خطا		P6.01
فرکانس تنظیم شده در لحظه وقوع آخرین خطا		P6.02
جریان خروجی در لحظه وقوع آخرین خطا		P6.03
ولتاژ خروجی در لحظه وقوع آخرین خطا		P6.06
دو خطای آخر		P6.07

پارامترهای تنظیم حالت سه سیمه

SB1: Stop button

SB2: Forward button

SB3: Reverse button



مقادیر پارامتر	توضیح پارامتر	پارامتر
9: کنترل سه سیمه	تنظیمات ترمینالهای X1, X2	P4.00 P4.01
0: کنترل دو سیمه مد ۱ 1: کنترل دو سیمه مد ۲ 2: کنترل سه سیمه مد ۱ 3: کنترل سه سیمه مد ۲	انتخاب کارکرد حالت‌های دو سیمه و سه سیمه	P4.08